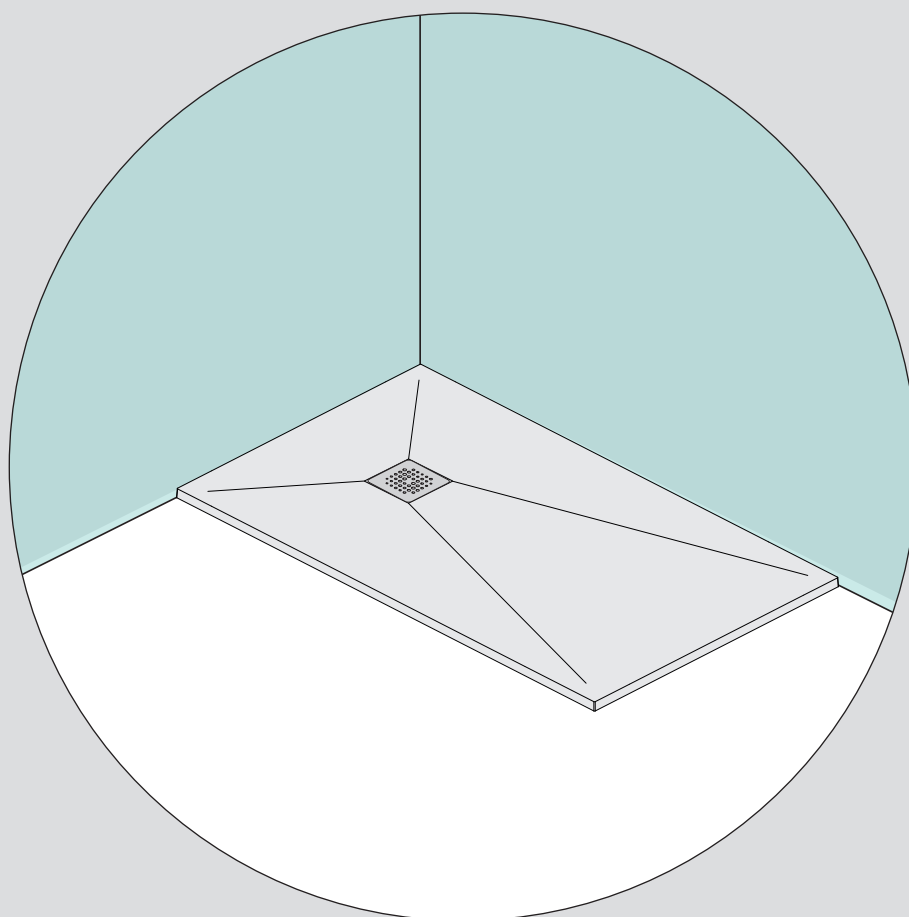


# FEEL 2.0

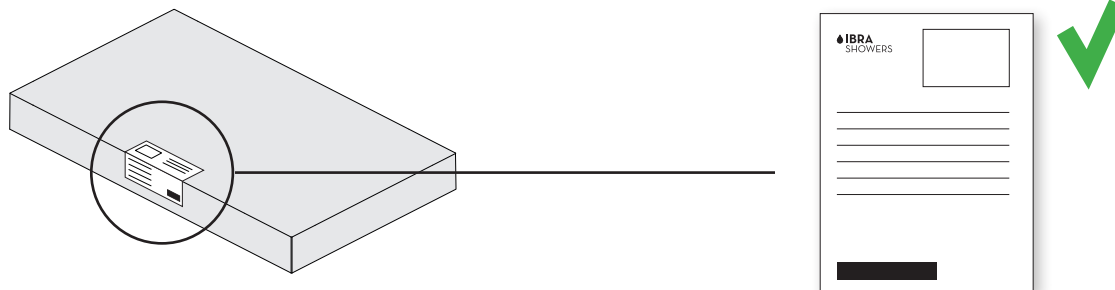
## ISTRUZIONI DI MONTAGGIO

ASSEMBLY INSTRUCTIONS  
ИНСТРУКЦИЯ ПО МОНТАЖУ  
INSTRUCTIONS MONTAGE



## **AVVERTENZE**

**1 - Prima di svolgere qualsiasi altra operazione verificare che le caratteristiche del piatto doccia ordinato corrispondano a quanto riportato sull'etichetta: codice, numero d'ordine, modello, dimensioni e finiture.**



**2 - Una volta appurato che tutto corrisponda, procedere con il controllo dimensionale del piatto doccia, verificando lunghezza, larghezza e spessore dello stesso. Utilizzare la tabella delle tolleranze sotto riportata come riferimento.**

## **TOLLERANZE**

<b>LUNGHEZZA</b>	<b>± 2 mm</b>
<b>PROFONDITÀ</b>	<b>± 2 mm</b>
<b>SPESSORE</b>	<b>± 2 mm</b>

**3 - Si prega di leggere attentamente le istruzioni di montaggio e di conservarle per successive consultazioni. L'azienda non si assume alcun tipo di responsabilità per piatti doccia o piastrelle non montati alla perfezione da personale specializzato.**

**4 - Prima di installare il piatto doccia è necessario assicurarsi che:**

- > L'installazione venga effettuata da personale specializzato e qualificato;
- > L'impianto idraulico rispetti le norme vigenti in materia;
- > La predisposizione idraulica sia conforme alla tipologia di prodotto da installare;
- > Lo scarico sia funzionante ed efficiente;
- > Il contenuto dell'imballo sia conforme a quanto ordinato;
- > Il piatto doccia, la piletta e il copripiletta non siano danneggiati;

**5 - Durante l'installazione è importante proteggere il piatto doccia da urti e graffi, nonché da residui di silicone o qualsiasi altra sostanza utilizzata per l'installazione del piatto doccia.**

**I piatti doccia Feel 2.0 sono Made in Italy, prodotti da aziende del territorio che lavorano le materie prime con esperienza consolidata, alte tecnologie e massima attenzione al dettaglio per un prodotto di alta qualità.**

---

## **MATERIALE: TEKNO GELCOAT**

Il Tekno è un composito di marmo composto da resina e cariche minerali, rivestiti da Gelcoat. La combinazione di questi due materiali lo rende un prodotto resistente agli urti, all'usura e ai solventi chimici. La texture, simile alla pietra naturale, li rende più sicuri per l'utente, la superficie è antiscivolo e offre inoltre un'esperienza sensoriale di benessere.



## USO E MANUTENZIONE

Per mantenere sempre al meglio le caratteristiche superficiali di TEKNO GELCOAT è sufficiente seguire brevi e semplici regole di buona manutenzione.

Per la pulizia ordinaria è sufficiente usare un panno in cotone/microfibra o una spugna con detergente neutro delicato e acqua calda, risciacquando abbondantemente e asciugando con cura.

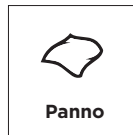
## RIMUOVERE MACCHIE OSTINATE

Per rimuovere incrostazioni di calcare e macchie ostinate si consiglia di preparare una soluzione con 2/3 di acqua e 1/3 di aceto puro, strofinare con un panno. Risciacquare sempre per rimuovere eventuali residui e asciugare.

---

## PULIZIA SCARICO

### **COSA SERVE?**



### **COME PULIRE?**

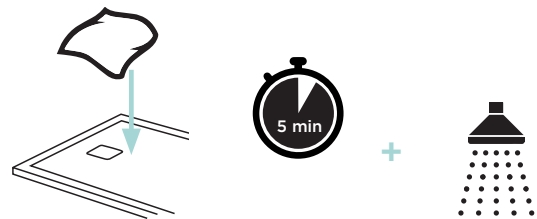
#### **STEP 1**

Versare 60 gr di bicarbonato e 150 ml di aceto nello scarico



#### **STEP 2**

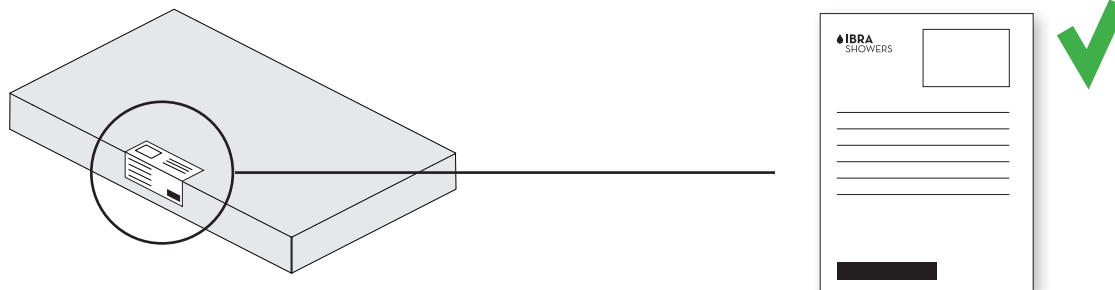
Coprire con il panno bagnato per 5 min e successivamente risciacquare





## **WARNING**

**1 - Before carrying out any other operation, please check that the characteristics of the shower tray ordered correspond to what is stated on the label: code, order number, model, dimensions and finishes.**



2 - Once you have verified that everything matches, proceed with the dimensional check of the shower tray, checking its length, width and thickness. Use the tolerance table below as a reference.

## **TOLERANCES**

<b>WIDTH</b>	<b>± 2 mm</b>
<b>DEPTH</b>	<b>± 2 mm</b>
<b>THICKNESS</b>	<b>± 2 mm</b>

3 - Please read the assembly instructions carefully and store them for future consultation. The company assumes no responsibility for shower trays or tiles that have not been perfectly fitted by a specialist.

4 - Before installing the shower tray, make sure that:

- > Installation is carried out by a qualified specialist;
- > The plumbing complies with the current regulations;
- > The plumbing fittings are compliant with the type of product to be installed;
- > The drain is working well;
- > The contents of the package correspond to the order;
- > The shower tray, plug and plug cover are not damaged;

5 - During installation it is important to protect the shower tray from bumps and scratches, as well as from residues of acetic silicone or any other substance used for the installation of the shower tray.

**Feel 2.0 shower trays are made in Italy. The raw materials are worked by local factories with years of expertise, cutting edge technology and the highest degree of attention to manufacture a product of refined quality.**

---

## **MATERIAL: TEKNO GELCOAT**

Tekno is a marble composite consisting of resin and mineral fillers, coated with Gelcoat.

The combination of these two materials makes it resistant to impacts, wear, and chemical solvents. The texture, similar to natural stone, makes them safer for the user, with a non-slip surface that also provides a sensory experience of well-being



## USE AND MAINTENANCE

In order to preserve the original surface characteristics of TEKNO GELCOAT please follow the few short and simple rules of good maintenance below.

For regular cleaning, simply use a cotton/microfiber cloth or a sponge with a mild neutral detergent and warm water, rinsing thoroughly and drying carefully.

## REMOVING STUBBORN STAINS

To remove lime scale deposits and stubborn stains, it is recommended to prepare a solution with 2/3 water and 1/3 pure vinegar, rub with a cloth. Always rinse to remove any residues and dry.

---

## DRAIN CLEANING

### WHAT YOU NEED?



### HOW TO CLEAN?

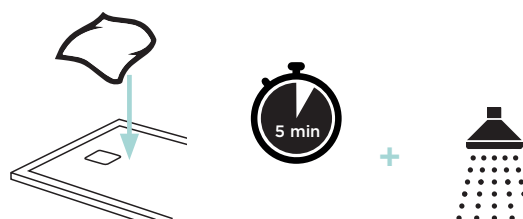
#### STEP 1

Pour 60 g of baking soda and 150 ml of vinegar down the drain



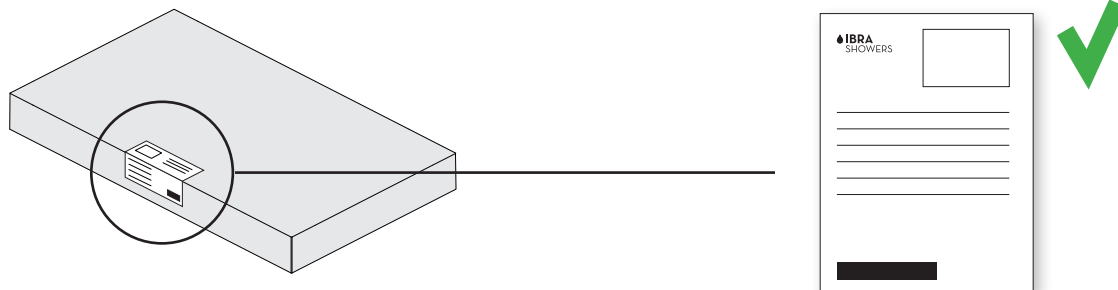
#### STEP 2

Cover with the wet cloth for 5 min and then rinse



## **ATTENTION!**

**1 - Avant d'effectuer toute autre opération, vérifier que les caractéristiques du receveur de douche commandé correspondent à ce qui est indiqué sur l'étiquette: code, numéro de commande, modèle, dimensions et finitions.**



2 - Une fois que vous avez vérifié que tout correspond, procédez au contrôle dimensionnel du receveur de douche en vérifiant sa longueur, sa largeur et son épaisseur. Utilisez le tableau de tolérance ci-dessous comme référence.

## **TOLÉRANCES**

<b>LONGUEUR</b>	<b>± 2 mm</b>
<b>PROFONDEUR</b>	<b>± 2 mm</b>
<b>ÉPAISSEUR</b>	<b>± 2 mm</b>

3 - Veuillez lire attentivement les instructions de montage et le conserver pour des consultations ultérieures. L'entreprise n'assume aucune responsabilité pour les receveurs de douche ou les carreaux non montés à la perfection par du personnel spécialisé.

4 - Avant d'installer le receveur de douche, il convient de s'assurer que :

- > L'installation a été effectuée par du personnel spécialisé et qualifié ;
- > Le système hydraulique respecte les normes en vigueur en la matière ;
- > L'emplacement hydraulique est conforme au type de produit à installer ;
- > Le déchargement est fonctionnel et efficace ;
- > Le contenu de l'emballage est conforme à la commande ;
- > Le receveur de douche, la bonde et le cabochon ne sont pas endommagés;

5 - Lors de l'installation, il est important de protéger le receveur de douche des chocs et des rayures, ainsi que des résidus de silicone ou toute autre substance utilisée pour l'installation du receveur de douche.

**Le receveurs de douche Feel 2.0 sont fabriqués en Italie. Les matières premières sont transformées par des usines locales avec plusieurs années d'expérience, qui disposent de machines de haute technologie et qui s'occupent du cycle de fabrication soigneusement afin de fournir un produit de haute qualité.**

---

## **MATÉRIEL: TEKNO GELCOAT**

Tekno est un composite de marbre composé de résine et de charges minérales, recouvert de Gelcoat. La combinaison de ces deux matériaux en fait un produit résistant aux chocs, à l'usure et aux solvants chimiques. La texture, semblable à la pierre naturelle, les rend plus sûrs pour l'utilisateur, la surface est antidérapante et offre également une expérience sensorielle de bien-être.

## UTILISATION ET ENTRETIEN

Pour garder les meilleures caractéristiques superficielles de MINERALSOLID®, il suffit de suivre des règles de bon entretien très brèves et simples.

Pour le nettoyage ordinaire, il suffit d'utiliser un chiffon en coton/microfibre ou une éponge avec un détergent neutre doux et de l'eau chaude, en rinçant abondamment et en séchant soigneusement.

## COMMENT ENLEVER LES TACHES TENACES

Pour éliminer les incrustations de calcaire et les taches tenaces, il est conseillé de préparer une solution avec 2/3 d'eau et 1/3 de vinaigre pur, frotter avec un chiffon. Toujours rincer pour éliminer les éventuels résidus et sécher.

---

## NETTOYER LE DRAIN

### NECESSAIRE



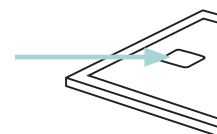
### COMMENT NETTOYER

#### STEP 1

Versez 60 g de bicarbonate de soude et 150 ml de vinaigre dans les égouts

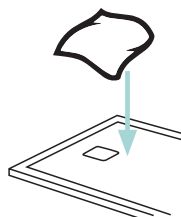


+



#### STEP 2

Couvrir avec le tissu humide pendant 5 min puis rincer



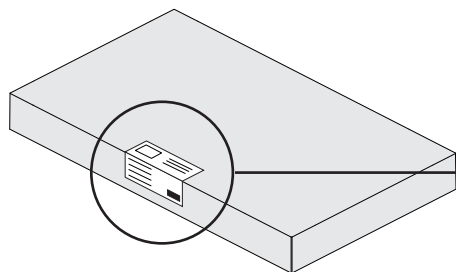
+





## ПРЕДУПРЕЖДЕНИЯ

1 - Перед выполнением любой другой операции убедитесь, что характеристики заказанного душевого поддона соответствуют характеристикам, указанным на этикетке: код, номер заказа, модель, размеры и отделка.



2 - Убедившись, что все соответствует, приступите к проверке размеров душевого поддона, проверяя его длину, ширину и толщину. Используйте приведенную ниже таблицу допусков в качестве справочной.

## ДОПУСКИ

ШИРИНА	$\pm 2 \text{ mm}$
ГЛУБИНА	$\pm 2 \text{ mm}$
ТОЛЩИНА	$\pm 2 \text{ mm}$

3 - Перед установкой и использованием душевого поддона следует внимательно ознакомиться с инструкциями по монтажу и хранить их для консультаций в дальнейшем. Компания не несет ответственность за душевые поддоны или плитку, не установленные должным образом специализированным персоналом.

4 - Перед установкой душевого поддона необходимо убедиться в следующем:

- > Установка производится специализированным и квалифицированным персоналом;
- > Гидравлическая система соответствует действующим нормам;
- > Гидравлическая подводка соответствует типологии устанавливаемого оборудования;
- > Слив является функционирующим и эффективным;
- > Содержание упаковки соответствует заказу;
- > Душевой поддон, слив и крышка слива не повреждены;

5 - При установке важно защитить душевой поддон от ударов и царапин, а также от остатков силикона или любое другое вещество, используемое для установки душевого поддона.

**Душевые поддоны Feel 2.0 сделаны в Италии, и производятся местными компаниями, которые работают сырье с консолидированным опытом, высокими технологиями и максимальным вниманием к деталям для высококачественного продукта.**

## **МАТЕРИАЛ: MINERALSOLID**

Текно — это мраморный композит, состоящий из смолы и минеральных наполнителей, покрытый гелкоутом. Сочетание этих двух материалов обеспечивает его устойчивость к ударам, износу и воздействию химических растворителей. Текстура, напоминающая натуральный камень, делает его более безопасным для пользователя благодаря нескользящей поверхности, которая также создает ощущение комфорта



## ЭКСПЛУАТАЦИЯ И УХОД

Для сохранения первоначальных свойств поверхности TEKNO GELCOAT следует соблюдать несколько простых правил ухода, приведенных ниже. Для регулярной очистки достаточно использовать хлопковую или микрофибровую салфетку либо губку с мягким нейтральным моющим средством и теплой водой, тщательно промывая и аккуратно высушивая поверхность.

## УДАЛЕНИЕ СЛОЖНЫХ ПЯТЕН

Для удаления известковых отложений и сложных пятен рекомендуется приготовить раствор из 2/3 воды и 1/3 чистого уксуса и протереть поверхность тканью. Всегда ополаскивайте поверхность для удаления остатков и высушивайте.

## ОЧИСТКА ВЫХЛОПНЫХ ГАЗОВ

### ЧТО ВАМ НУЖНО?



### КАК ЧИСТЫЙ?

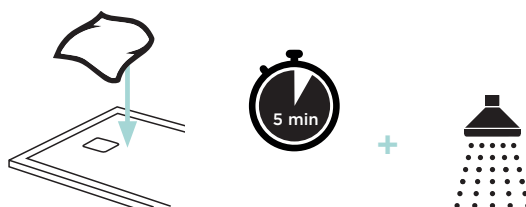
#### STEP 1

Вылейте в канализацию 60 г пищевой соды и 150 мл уксуса.

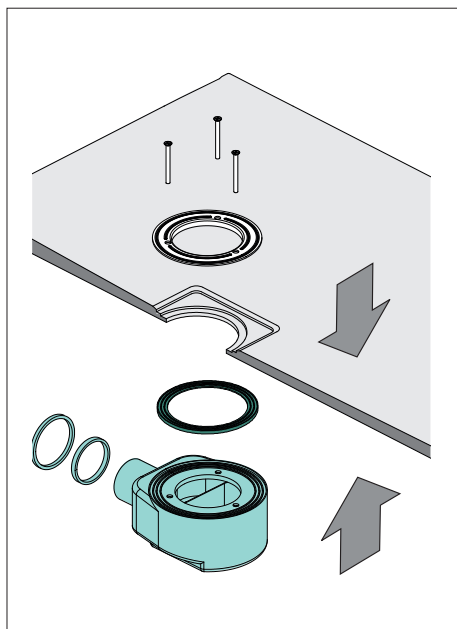
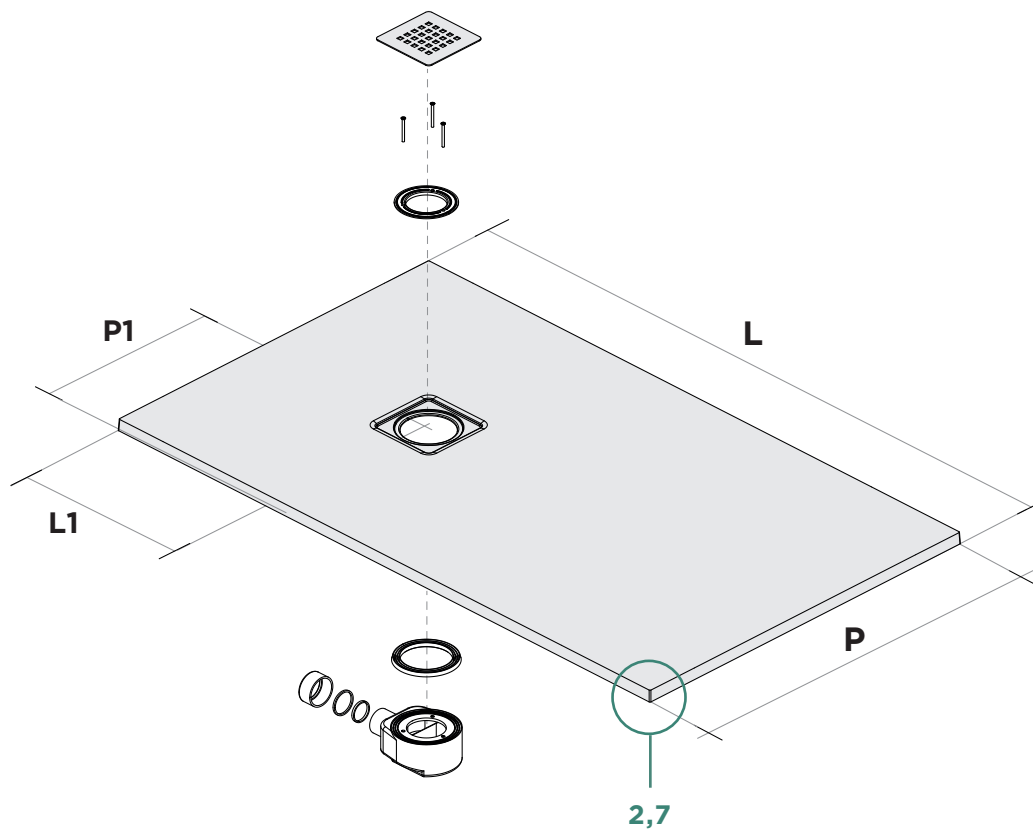


#### STEP 2

Накройте влажной тканью на 5 мин, а затем смойте.



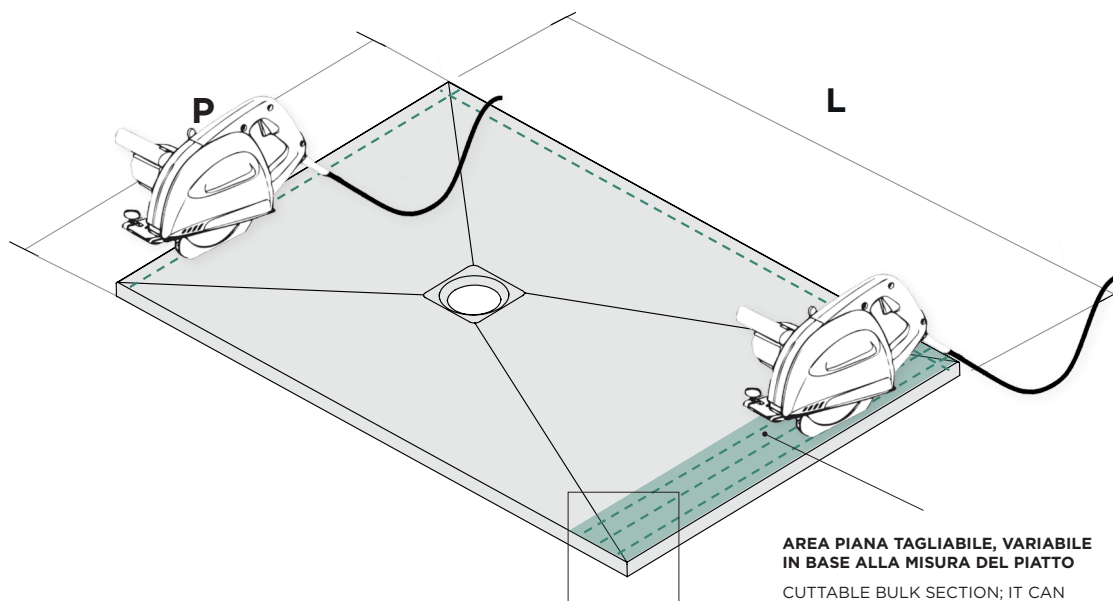
# FEEL 2.0



**TUTTE LE MISURE SONO ESPRESSE IN CM**  
 / ALL MEASUREMENTS ARE SHOWN IN CM  
 / TOUTES LES MESURES SONT INDIQUÉES EN CM  
 / ВСЕ РАЗМЕРЫ УКАЗАНЫ В CM

P	L	P1	L1
70	90	35	35
	100	35	35
	120	35	35
	140	35	35
	170	35	40
	180	35	40
80	80	40	40
	100	40	40
	120	40	35
	140	40	35
	160	40	40
	180	40	40
90	200	40	45
	90	45	45
	100	45	35
	120	45	45
	140	45	45
	180	45	55
100	200	45	55
	100	50	50
	120	50	45
	140	50	45

# FEEL 2.0

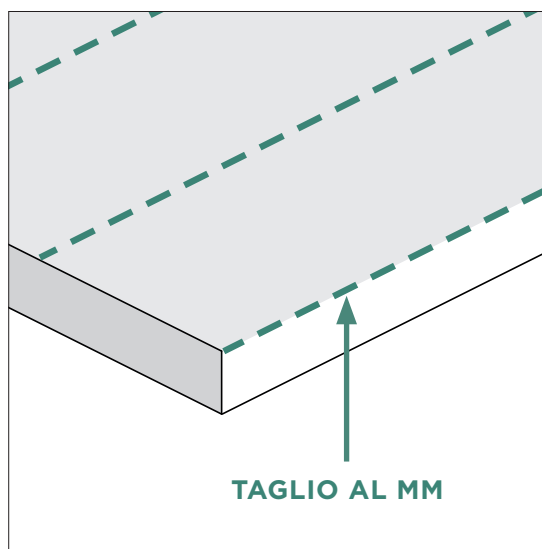


**AREA PIANA TAGLIABILE, VARIABILE  
IN BASE ALLA MISURA DEL PIATTO**

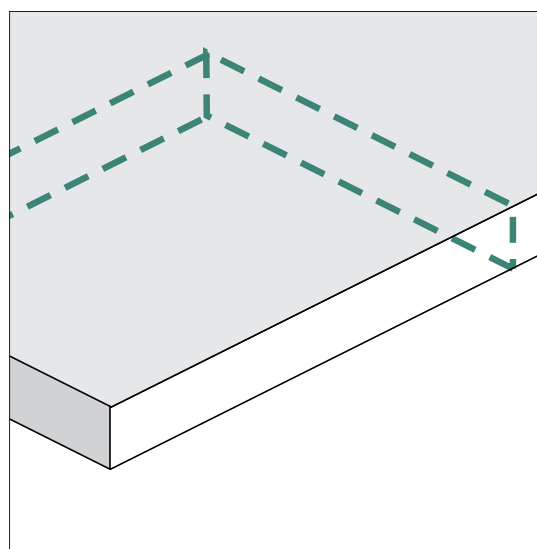
CUTTABLE BULK SECTION; IT CAN  
VARY ACCORDING TO THE DIMEN-  
SIONS OF THE SHOWER TRAY.

PARTIE EN MASSE DÉCOUPABLE;  
ELLE PEUT VARIER EN FONCTION DES  
DIMENSIONS DU RECEVEUR

ВОЗМОЖНАЯ ЗОНА ОТРЕЗА В  
ЗАВИСИМОСТИ ОТ РАЗМЕРА ПОДДОНА



**TAGLIO AL MM**



IL LATO RIDOTTO RIMANE GREZZO QUINDI SI PUÒ  
POSIZIONARE SOLO A MURO.

THE CUT SIDE REMAINS RAW THEREFORE IT CAN ONLY  
BE PLACED ON THE WALL.

LE CÔTÉ COUPÉ RESTE BRUT, DONC IL NE PEUT ÊTRE  
PLACÉ QUE SUR LE MUR.

ОТРЕЗАННАЯ СТОРОНА ОСТАЕТСЯ НЕОБРАБОТАННОЙ,  
ПОЭТОМУ ЕЕ МОЖНО ПРИКРЕПИТЬ ТОЛЬКО К СТЕНЕ.

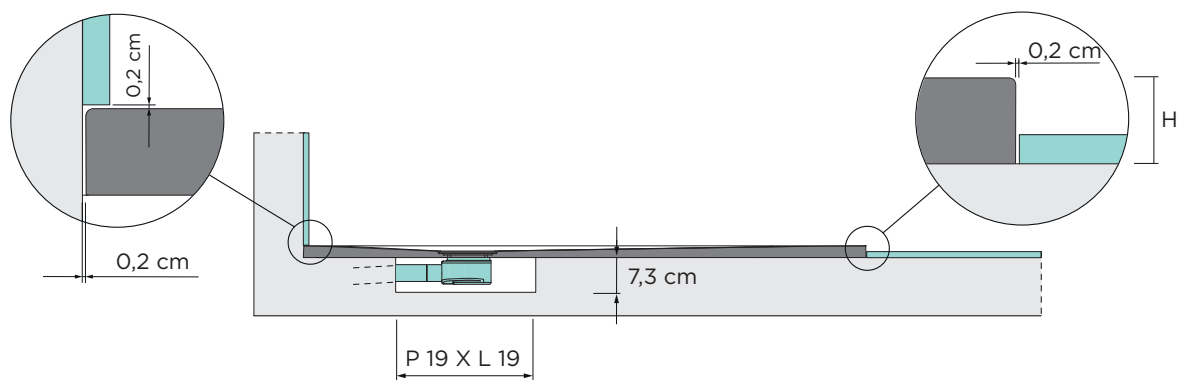
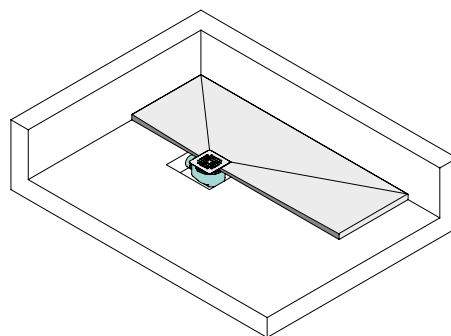
# FEEL 2.0

## A. APPOGGIO SU PAVIMENTO

/ FLUSH WITH FLOOR

/ À ENCASTRER

/ НАД ПОЛОМ

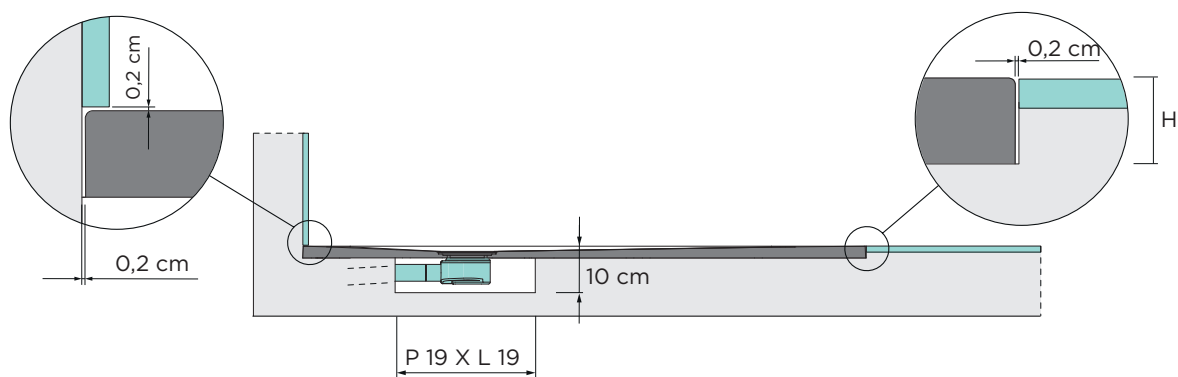
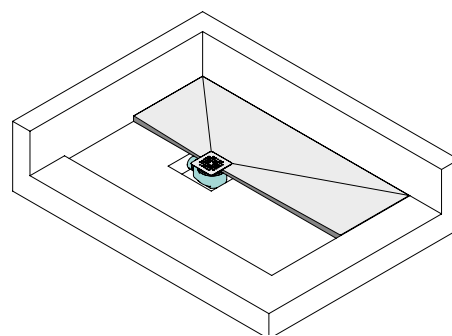


## B. A FILO PAVIMENTO

/ RESTING ON FLOOR

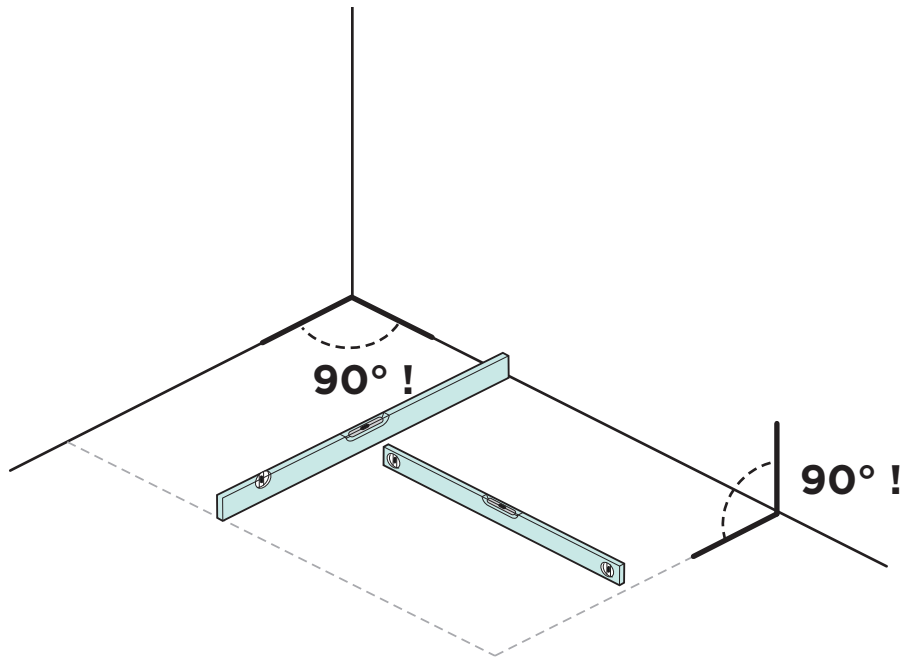
/ À POSER SUR L'ENCASTREMENT

/ НА УРОВНЕ ПОЛА

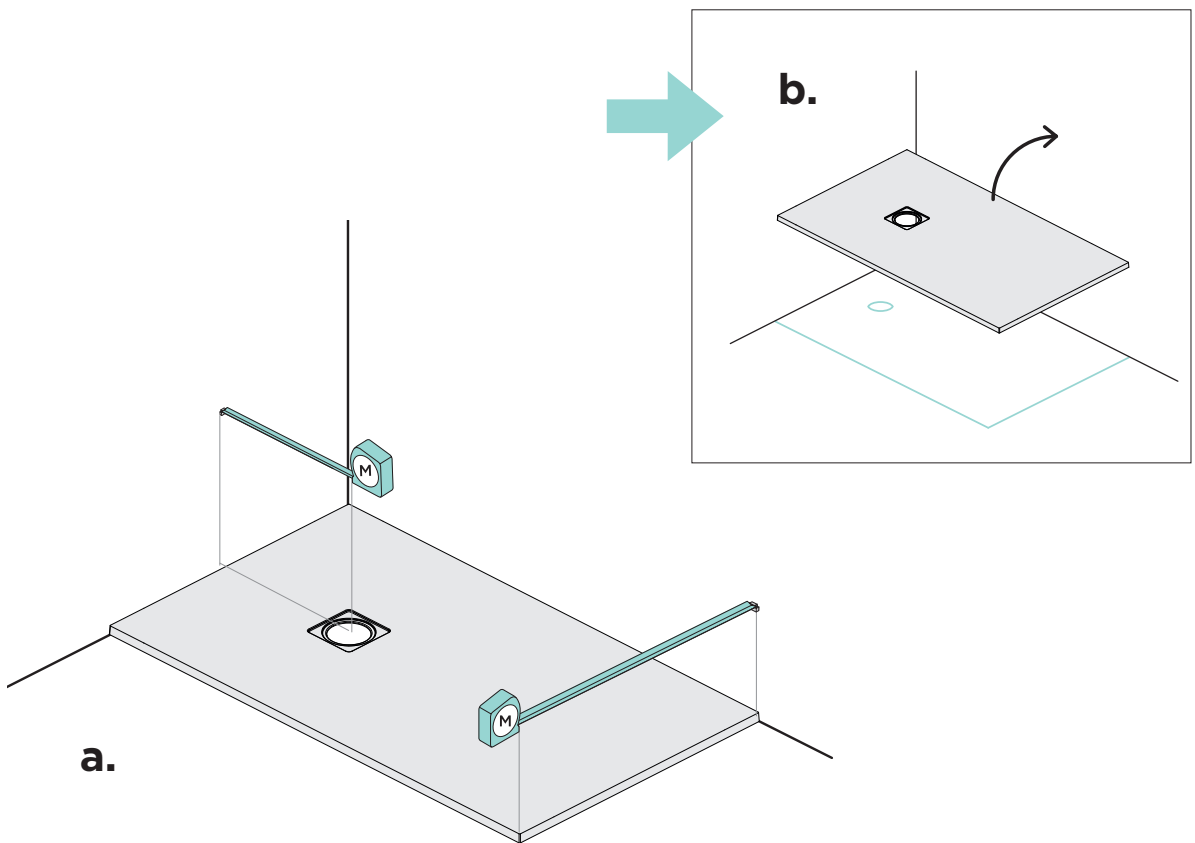


# FEEL 2.0

1

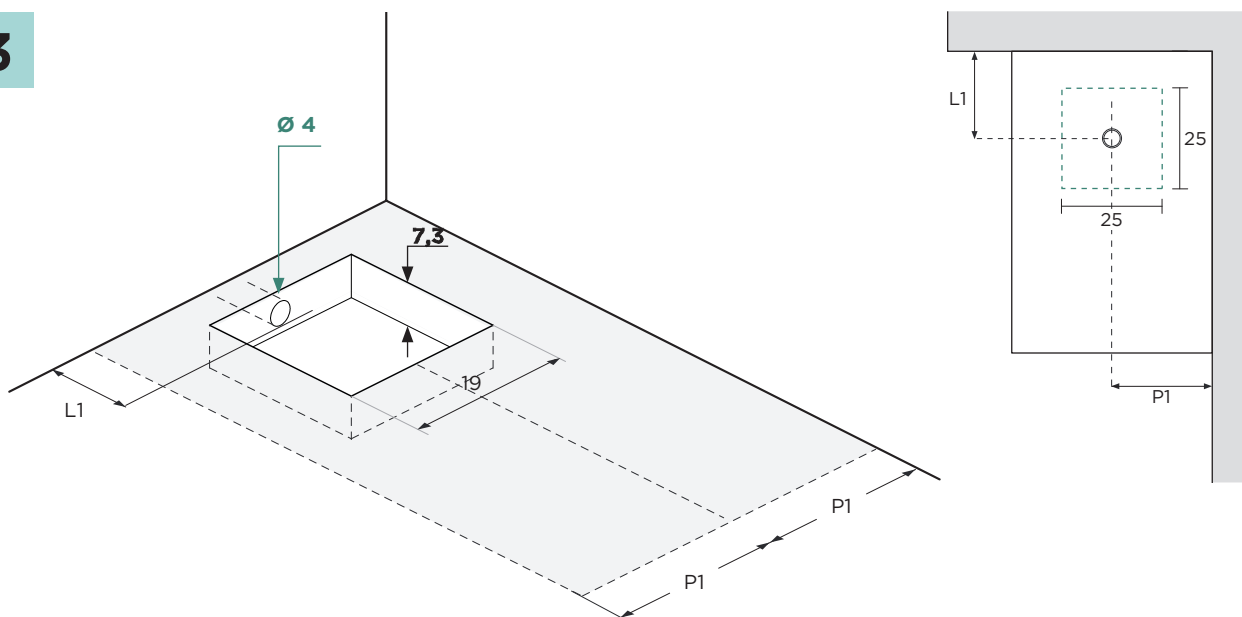


2

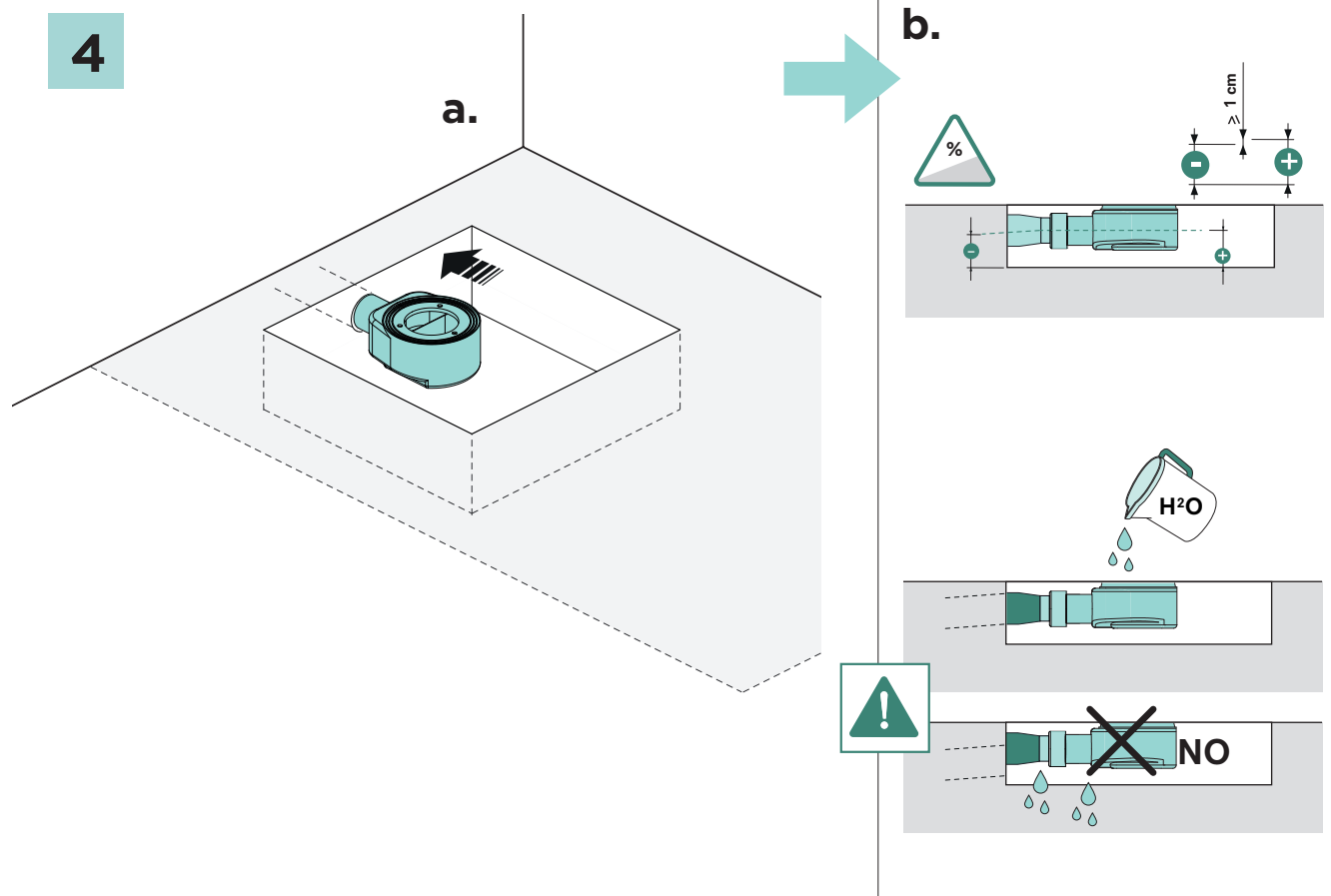


# FEEL 2.0

3

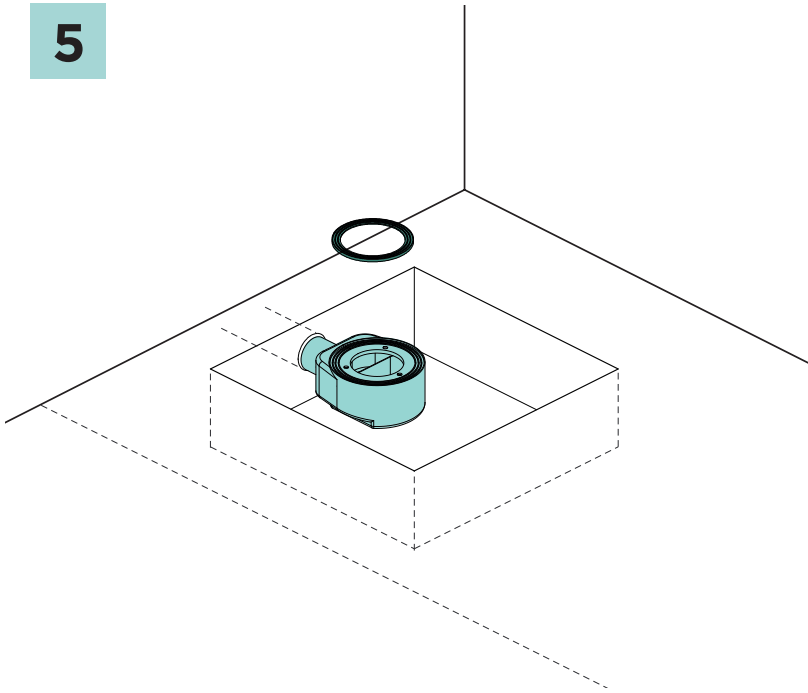


4

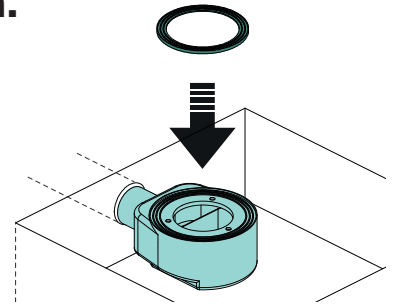


# FEEL 2.0

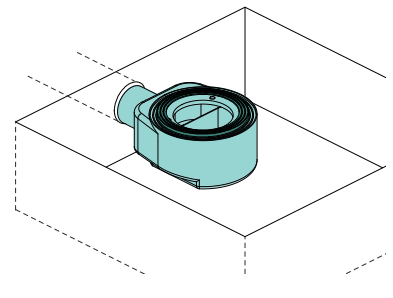
5



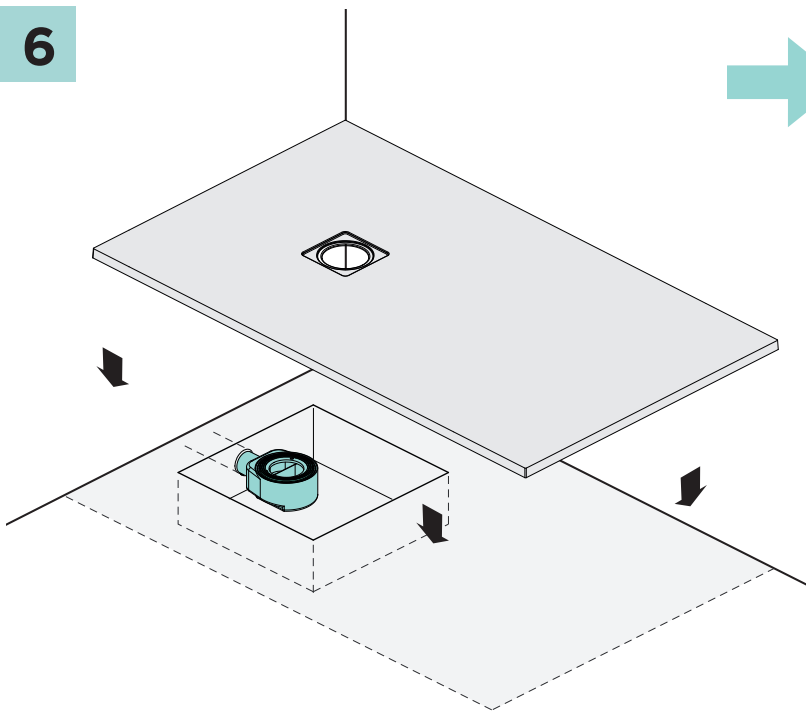
a.



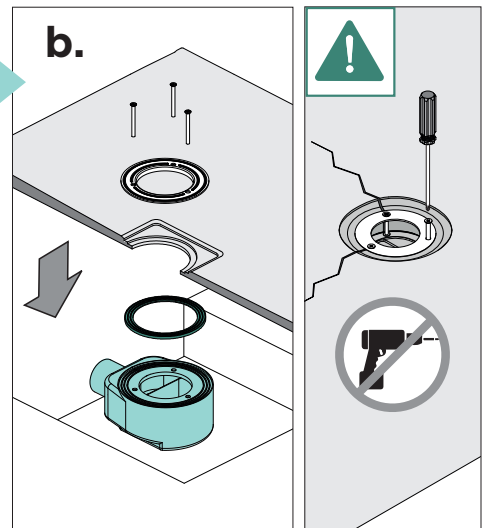
b.



6

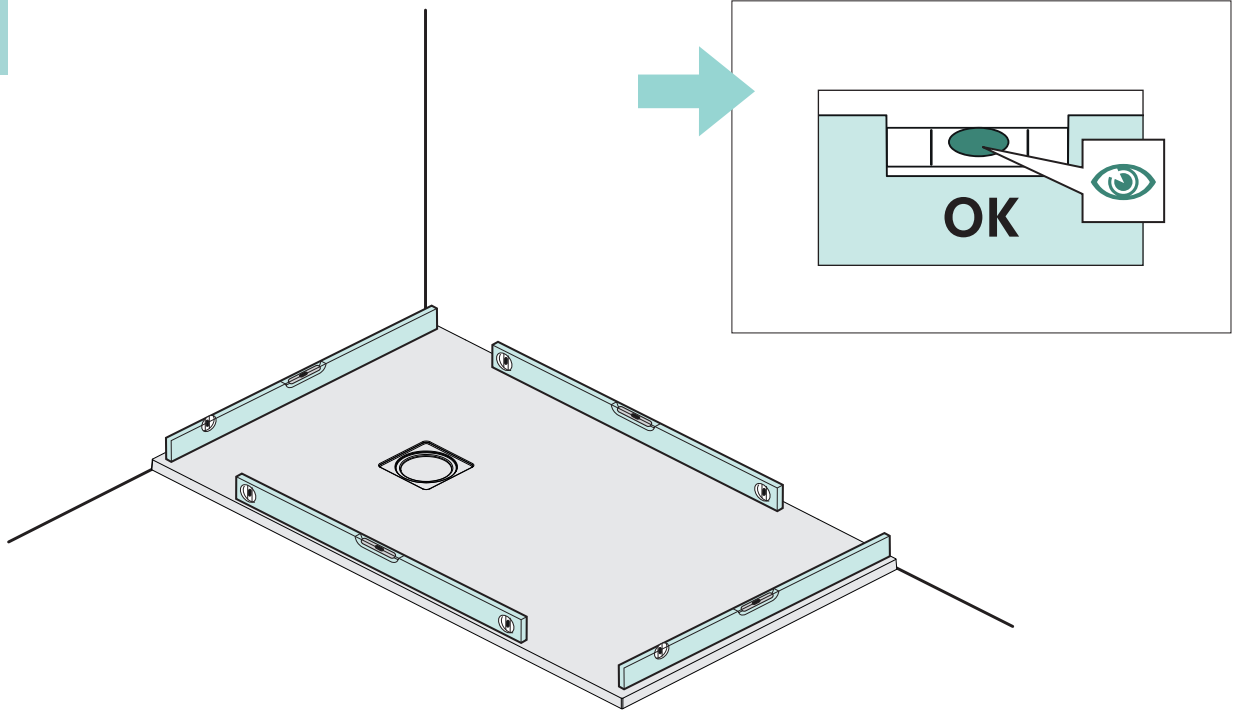


b.

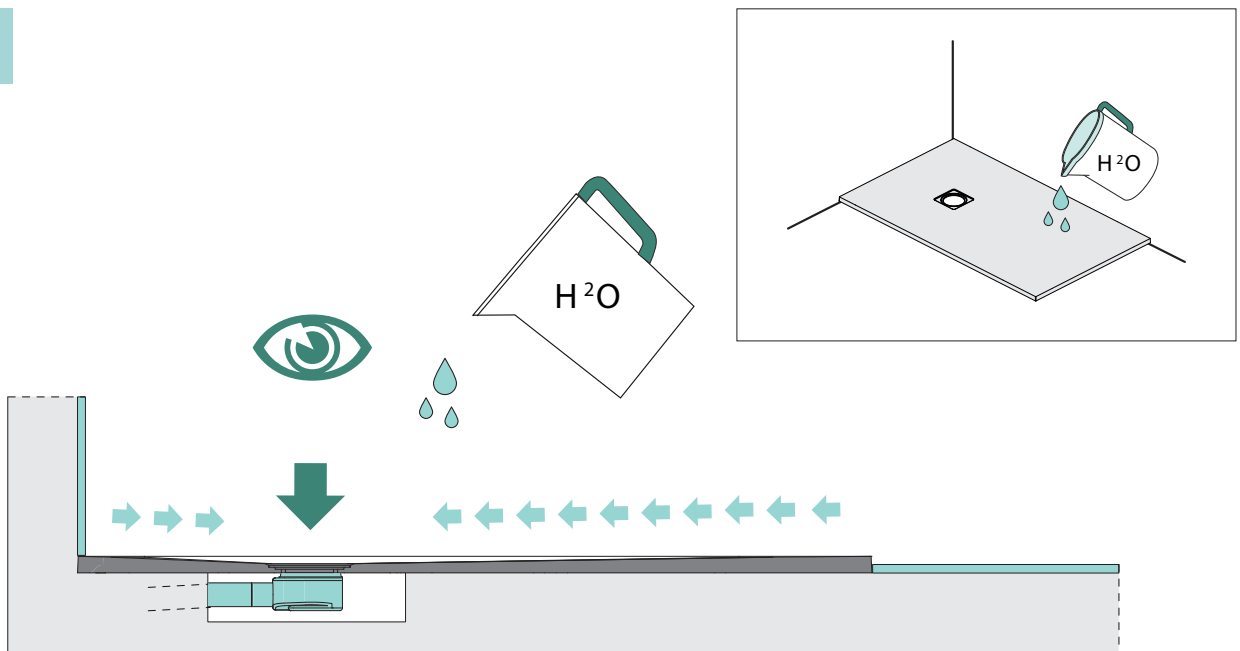


# FEEL 2.0

7



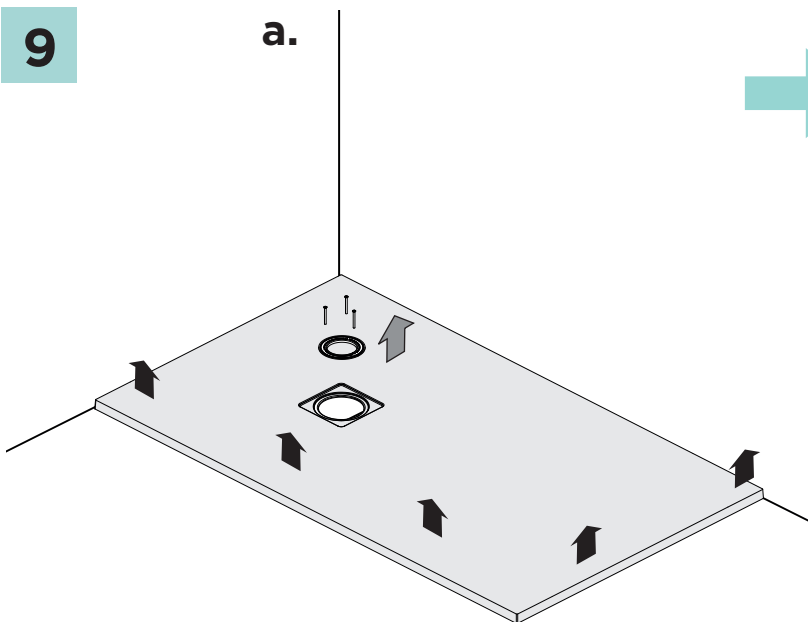
8



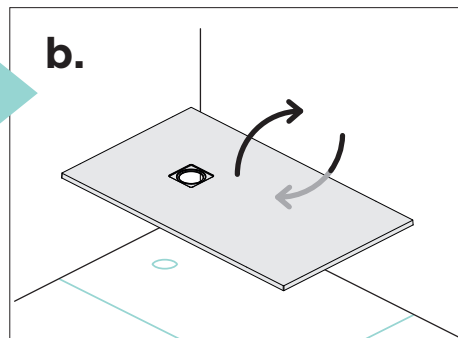
# FEEL 2.0

9

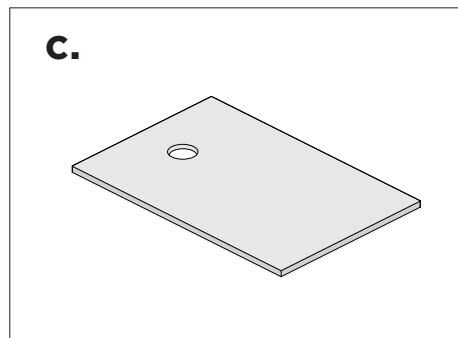
a.



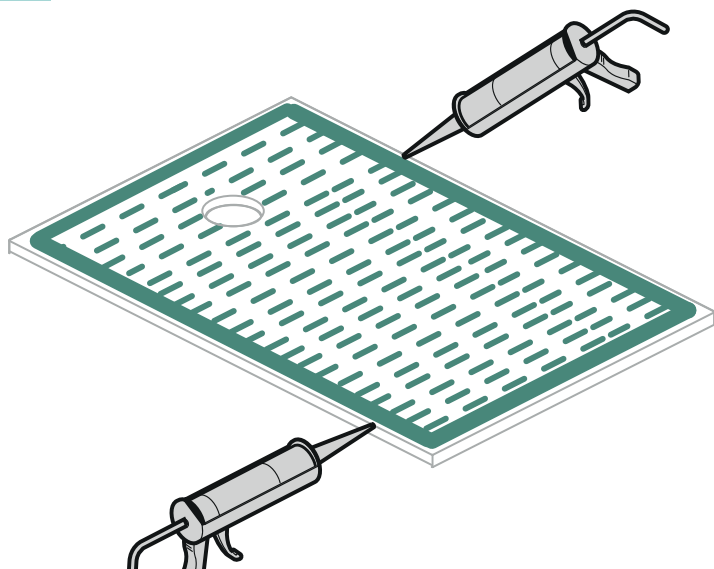
b.



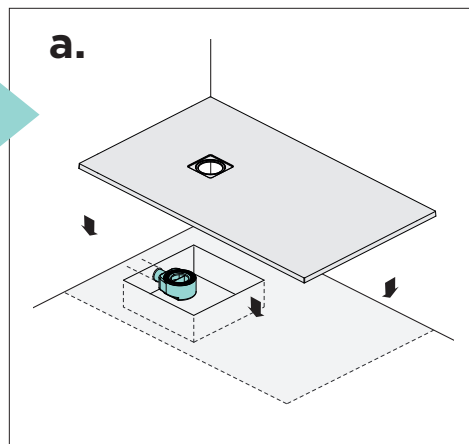
c.



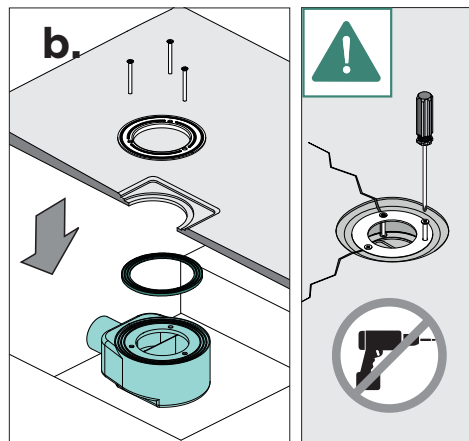
10



a.



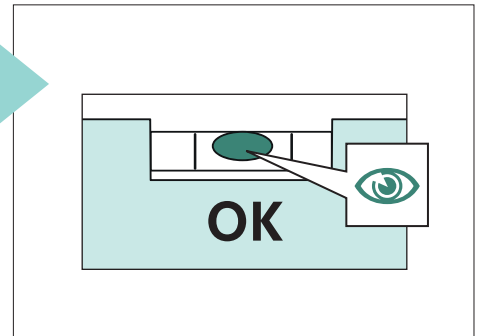
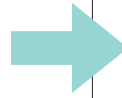
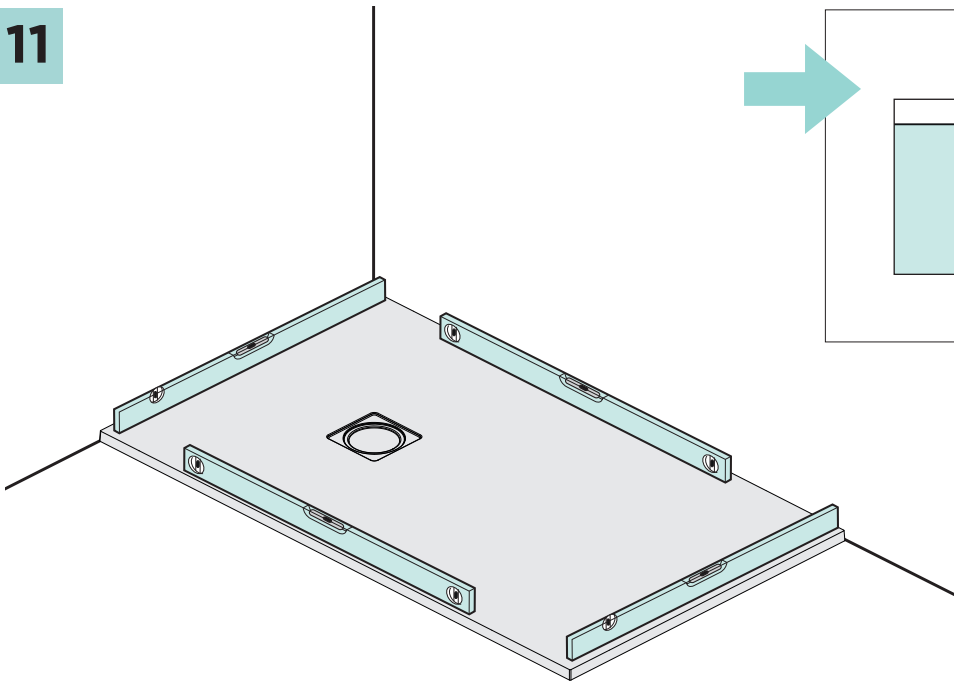
b.



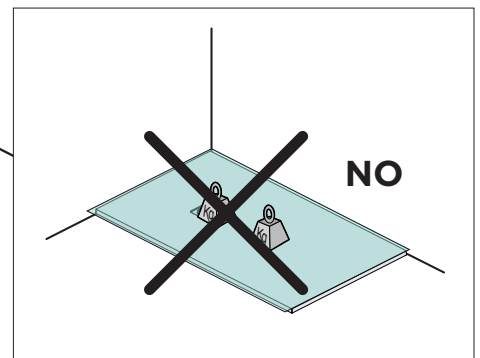
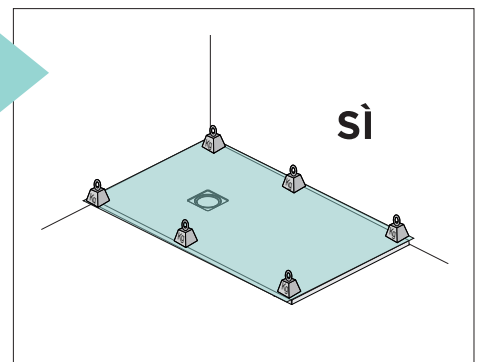
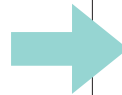
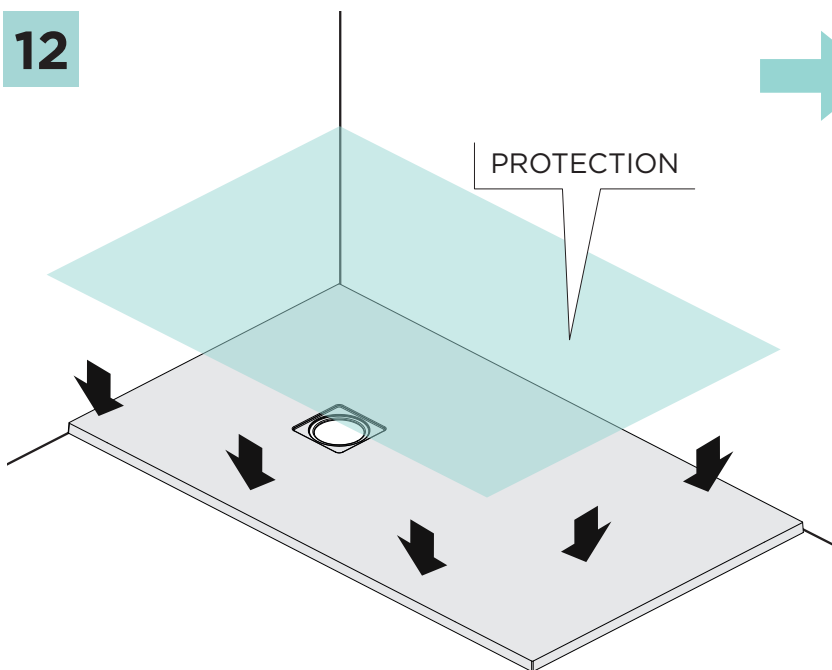
ADESIVO DI MONTAGGIO CONSIGLIATO: MAPEI MS RAPID  
RECOMMENDED MOUNTING ADHESIVE: MAPEI MS RAPID  
ADHÉSIF DE MONTAGE RECOMMANDÉ: MAPEI MS RAPID  
РЕКОМЕНДУЕМЫЙ МОНТАЖНЫЙ КЛЕЙ: MAPEI MS RAPID

# FEEL 2.0

11

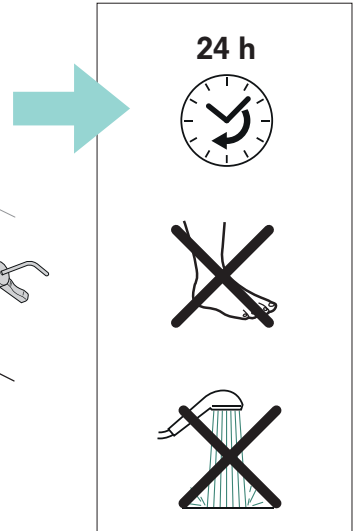
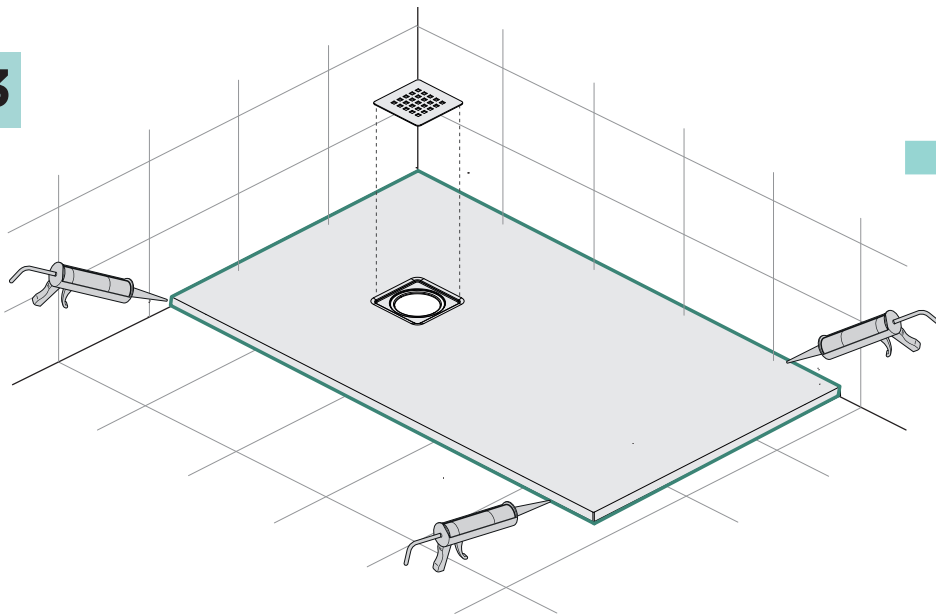


12

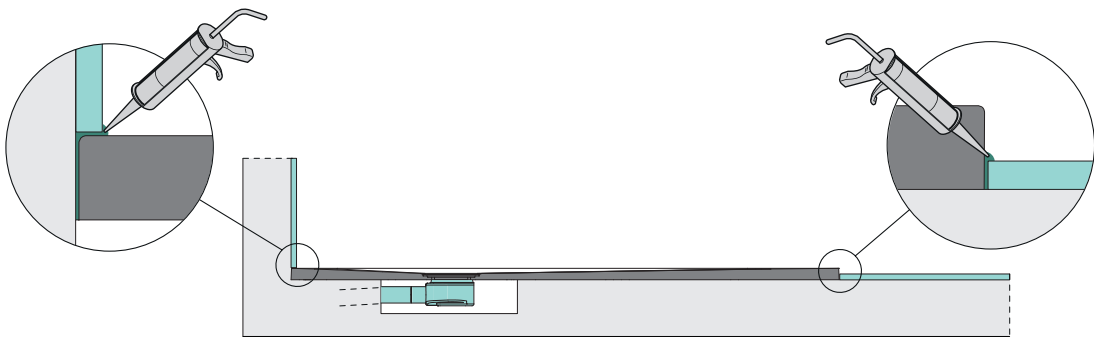


# FEEL 2.0

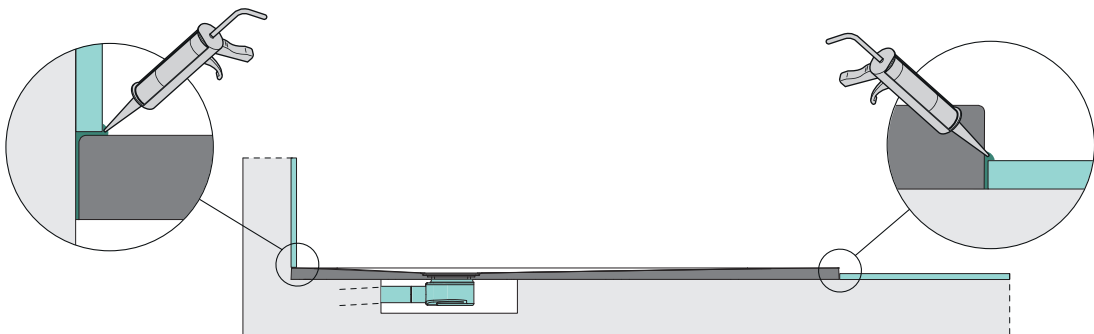
13



## A. APPOGGIO SU PAVIMENTO / FLUSH WITH FLOOR / À ENCASTRER / НАД ПОЛОМ



## B. A FILO PAVIMENTO / RESTING ON FLOOR / À POSER SUR L'ENCASTREMENT / НА УРОВНЕ ПОЛА





**Arbi Arredobagno srl**  
Viale Lino Zanussi, 34/A  
33070 Maron di Brugnera (PN)  
Italy

+39 0434 624822  
[www.arbiarredobagno.it](http://www.arbiarredobagno.it)  
[www.ibradocce.it](http://www.ibradocce.it)

**5.2026**